

**Serie | 8, Cuptor multifuncțional,  
încorporabil, 60 x 60 cm, Inox  
HBG655NS1**



A+



**Cuptorul încorporabil cu AutoPilot:  
rezultate perfecte de fiecare dată, în mod  
automat.**

- EcoClean Direct - nu este necesară aproape nici o curățare datorită acoperirii speciale a pereților laterali, a celui superior, precum și a celui posterior, care absorb în mod automat murdăria prin programul de regenerare
- AutoPilot 10 - fiecare preparat este un succes perfect cu ajutorul celor 10 programe automate presetate
- Ușă cu sistem SoftOpen și SoftClose - ușa se deschide și se închide foarte ușor și silențios
- Convecție aer 4D - distribuire uniformă a căldurii pentru rezultate perfecte pe orice nivel
- Suport telescopic pe un nivel cu extensie completă - pentru extragere fără efort și în siguranță a tăviilor de copt

**Date tehnice**

Culoare / material panou frontal :	Inox
Forma constructiva :	încorporat
Sistem de autocuratare :	
sistem catalitic pe toti peretii, sistem hidrolitic	
Dimensiuni nisa (lxLxA) (mm) :	585-595 x 560-568 x 550
Dimensiuni aparat (mm) :	595 x 594 x 548
Dimensiuni aparat ambalat (mm) :	670 x 680 x 670
Material panou de control :	Inox
Material usa :	Sticlă
Greutate netă (kg) :	36,344
Volum net cuptor (l) :	71
Tipuri de incalzire :	
Convecție aer Eco, Decongelare, gătire la temperatură scăzută, Grill cu convecție aer, Grill cu suprafață mare, Grill cu suprafață mică, Încălzire inferioară, Încălzire superioară/ infer., Menținere caldă, Preîncălzire, Treaptă pentru pizza	
Controlul temperaturii :	electronic
Numar de lampi interioare :	1
Certificate de autorizare :	CE, VDE
Lungime cablu de alimentare (cm) :	120
Cod EAN :	4242002807850
Number of cavities (2010/30/EC) :	1
Clasă de eficiență energetică (2010/30/EC) :	A+
Energy consumption per cycle conventional (2010/30/EC) :	0,87
Energy consumption per cycle forced air convection (2010/30/EC) :	0,69
Energy efficiency index (2010/30/EC) :	81,2
Putere instalata (W) :	3600
Amperaj (A) :	16
Tensiune (V) :	220-240
Frecventa (Hz) :	60; 50
Tip stecher :	Schuko-/Gardy cu împământare

**Accesorii incluse**

- 1 x tavă de copt emailată
- 1 x grătar combi
- 1 x tavă universală

**Accesorii optionale**

HEZ532010 : Tava universală cu acoperire ceramica



## Serie | 8, Cuptor multifuncțional, încorporabil, 60 x 60 cm, Inox HBG655NS1

### Cuptorul încorporabil cu AutoPilot: rezultate perfecte de fiecare dată, în mod automat.

#### TIP CUPTOR / MODURI DE ÎNCĂLZIRE:

- Cuptor multifuncțional cu opțiune de aburi (FullSteam), 13 funcții de încălzire: Convecție aer 4D, Decongelare, Grill - suprafață mare, Convecție aer - Eco, Grill - suprafață mică, Încălzire superioară / inferioară, Încălzire superioară / inferioară - Eco, Pizza, Preparare delicată, Încălzire inferioară, Grill cu convecție aer, Preîncălzire / Încălzire veselă, Menținere caldă a preparatelor
- Temperatură reglabilă: 30 °C - 300 °C
- Încălzire rapidă automată

#### DESIGN:

- Inel rotativ pentru control intuitiv
- Mâner din inox tip bară
- Volum interior: 71 l

#### SISTEM DE ACCES CUPTOR:

- 5 niveluri de coacere
- 1 suport telescopic, cu funcție Stop, extensie completă
- Interior emailat GranitEmail

#### CURĂȚARE ȘI ÎNTREȚINERE:

- Sistem de autocurățare EcoClean Direct: perete superior, perete posterior, pereți laterali
- Program EcoClean de curățare/regenerare
- Cleaning Assistance: sistem de curățare ecologic ce înmoaie reziduurile, pentru o curățare simplă și rapidă a cuptorului.
- Ușa interioară complet din sticlă

#### CONFORT:

- Afișaj TFT color 2,5" cu meniu text și TouchControl
- Afișaj digital cu programator electronic pentru pornire și oprire automate
- AutoPilot - 10 programe automate de gătit
- Recomandarea temperaturii pentru gătit  
Control preîncălzire  
Afișarea temperaturii curente  
AutoPilot  
Program Sabat
- Ușă cu sistem SoftClose  
Ușă cuptor cu SoftOpen și SoftClose  
Ușă cu deschidere rabatabilă
- Iluminare interioară cu halogen, Întrerupător pentru iluminare cuptor
- Ventilator de răcire integrat

#### PROTECȚIE ȘI SIGURANȚĂ:

- CoolDoor - temperatura maximă a geamului: 40° C ( în partea centrală a geamului, funcție încălzire superioară/inferioară la 180° C, durata 1 h)
- Sistem de protecție împotriva accesului copiilor  
Deconectare automată pentru siguranță,  
Indicator de căldură reziduală  
Tasta Start/Stop  
Comutator contact ușă

#### ACCESORII:

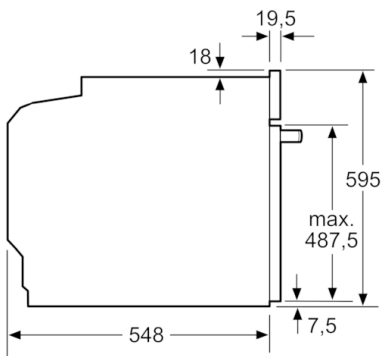
- Accesorii incluse: 1 x tavă universală, grătar combi, tavă de copt emailată

#### DETALII TEHNICE

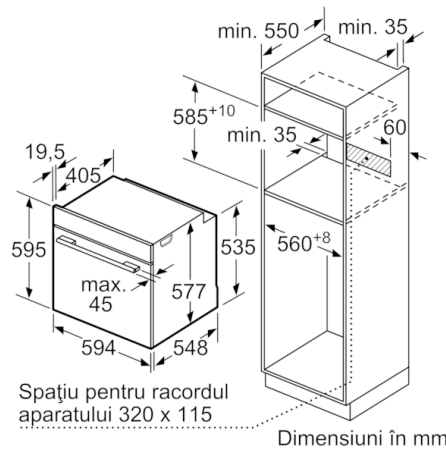
##### DETALII TEHNICE / DIMENSIUNI:

- Dimensiuni (ÎxLxA): 595 mm x 594 mm x 548 mm
- Dimensiuni nișă (ÎxLxA): 560 mm - 568 mm x 585 mm - 595 mm x 550 mm
- Putere maximă consumată: 3.6 kW
- Valoarea tensiunii nominale: 220 - 240 V
- Lungime cablu de alimentare: 120 cm
- Eficiență energetică (cf. EU Nr. 65/2014): A+ pe o scară a clasei de eficiență energetică de la A+++ la D  
Consum de energie per ciclu - mod convecție naturală: 0.87 kWh  
Consum de energie per ciclu - mod convecție forțată: 0.69 kWh  
Număr compartimente coacere: 1  
Sursă de încălzire: electrică  
Volum interior: 71 l
- „Va rugăm sa consultați dimensiunile specificate în schița de instalare”
- Vă recomandăm alegerea unor produse complementare din SER8, pentru a asigura o combinație optimă de design a electrocasnicelor încorporabile.

**Serie | 8, Cuptor multifuncțional,  
încorporabil, 60 x 60 cm, Inox  
HBG655NS1**



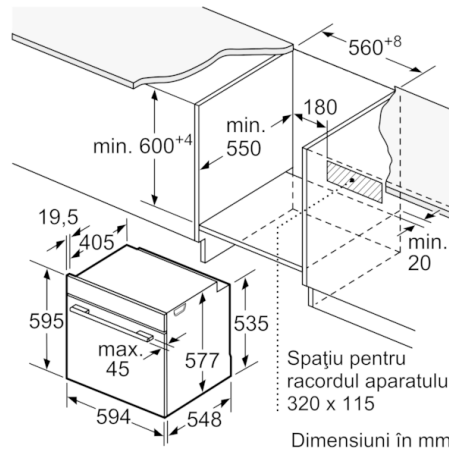
Dimensiuni în mm



Dimensiuni în mm

Dacă aparatul este încorporat sub o plită, trebuie respectată următoarea grosime a blatului de lucru (dacă este cazul, inclusiv substructura).

Tip de plită	grosime min. a blatului de lucru	
	așezată	coplanară
Plită cu inducție	37 mm	38 mm
Plită cu inducție pe toată suprafața	47 mm	48 mm
Plită pe gaz	30 mm	38 mm
Plită electrică	27 mm	30 mm



Dimensiuni în mm